

WORK
SHOP
GARR
2022

**NET
MAKERS**

ITINERIS

*ITALIAN INTEGRATED
ENVIRONMENTAL RESEARCH
INFRASTRUCTURES SYSTEM*

Ermann Ripepi
CNR - IMAA

ITINERIS *ITALIAN INTEGRATED ENVIRONMENTAL RESEARCH INFRASTRUCTURES SYSTEM*

- Progetto finanziato nell'ambito del PNRR MUR, Investimento 3.1 "Fondo per la realizzazione di un sistema integrato di infrastrutture di ricerca e di innovazione", si propone un progetto di messa in rete delle Infrastrutture di Ricerca (IR) del settore ambientale.
- € 155 M, dei quali circa € 45 M destinati ad investimenti ICT
- Creare un HUB Italiano delle Infrastrutture di Ricerca del settore ambientale
- IR Leader: ACTRIS
- Progetto coordinato dal CNR-IMAA
- Settore ESFRI prevalente: Ambiente

ITINERIS - OBIETTIVI

- Creare il sistema italiano delle IR nel settore ambientale, per facilitare e promuovere la ricerca inter-disciplinare attraverso l'uso e il ri-uso di dati e servizi esistenti :
 - Le IR partecipanti lavorano insieme per uno sviluppo armonizzato e per garantire la piena interoperabilità, promuovendo l'uso dei dati tra le IR e la standardizzazione di metodi e strumenti. Ciò sarà raggiunto attraverso lo sviluppo di servizi comuni ad elevato livello di competenze ed evitando duplicazioni.
 - Costruire la piattaforma integrata per l'osservazione e lo studio dei fenomeni nei vari settori, dalle scienze del mare, alla terra solida, all'atmosfera, fino alla biodiversità e gli ecosistemi, a supporto del paese nell'affrontare le grandi sfide ambientali.
 - Favorire l'utilizzo e il ri-utilizzo di dati e servizi esistenti (o in fase pre-operativa) e, al tempo stesso, sviluppare nuovi nodi nazionali coerentemente alla partecipazione e ai piani di integrazione delle infrastrutture coinvolte.
 - Garantire la gestione FAIR dei dati prodotti dalle singole infrastrutture nazionali e l'accesso fisico/remoto alle infrastrutture stesse e ai laboratori.

ITINERIS - applicant and co-applicants



- 1 applicant (CNR)
- 6 co-applicant (INFN, INGV, OGS, ISPRA, UNIFI, UNIVE)

Total n. Uos (CNR and co-applicants): 39

ITINERIS - Research Infrastructures

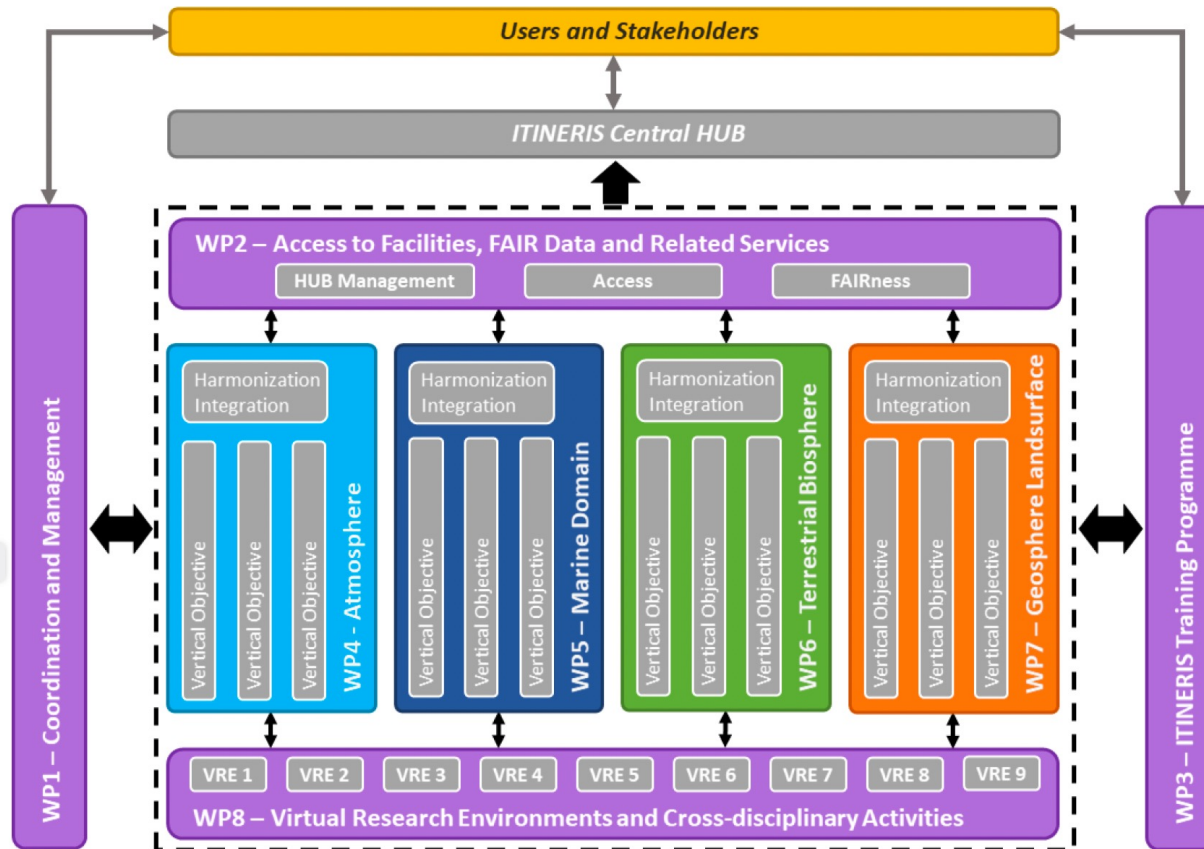
- 22 RIs coinvolte:

1. ACTRIS [CNR]
2. ANAEE [CNR]
3. ATLAS [UniFirenze]
4. CeTRa [UniCà Foscari]
5. DANUBIUS [CNR]
6. DISSCO [CNR]
7. ECORD [CNR]
8. e-LTER [CNR]
9. EMSO [INGV]
10. EUFAR [CNR]
11. Euro-Argo [OGS]
12. EuroFleets [CNR]
13. GeoSciences [ISPRA]
14. IBISBA [CNR]
15. ICOS [CNR]
16. JERICO [CNR]
17. LNS [INFN]
18. LIFEWATCH [CNR]
19. N/R Laura Bassi [OGS]
20. Phen-Italy - EMPHASIS [CNR]
21. SIOS [CNR]
22. SMINO [OGS]



The ITINERIS proposal will foster exchange of expertise in each of the ENV sub-domains, facilitating transfer of best practices from the most mature RIs to the new and developing RIs and supporting a complementary and synergic development of competences, services and observations, contributing to strengthen the national RI landscape in the environmental domain.

ITINERIS - WP



Il progetto si articola in otto WP. Quattro WP verticali sono correlati ai quattro principali sottodomini ambientali: atmosphere (WP4), marine domain (WP5), terrestrial biosphere (WP6) and geosphere (WP7).

In ciascuno di questi WP, le IR partecipanti lavorano insieme per uno sviluppo armonizzato e per garantire la piena interoperabilità, promuovendo l'uso dei dati tra le IR e la standardizzazione di metodi e strumenti. Ciò sarà raggiunto attraverso lo sviluppo di servizi comuni ad elevato livello di competenze ed evitando duplicazioni.

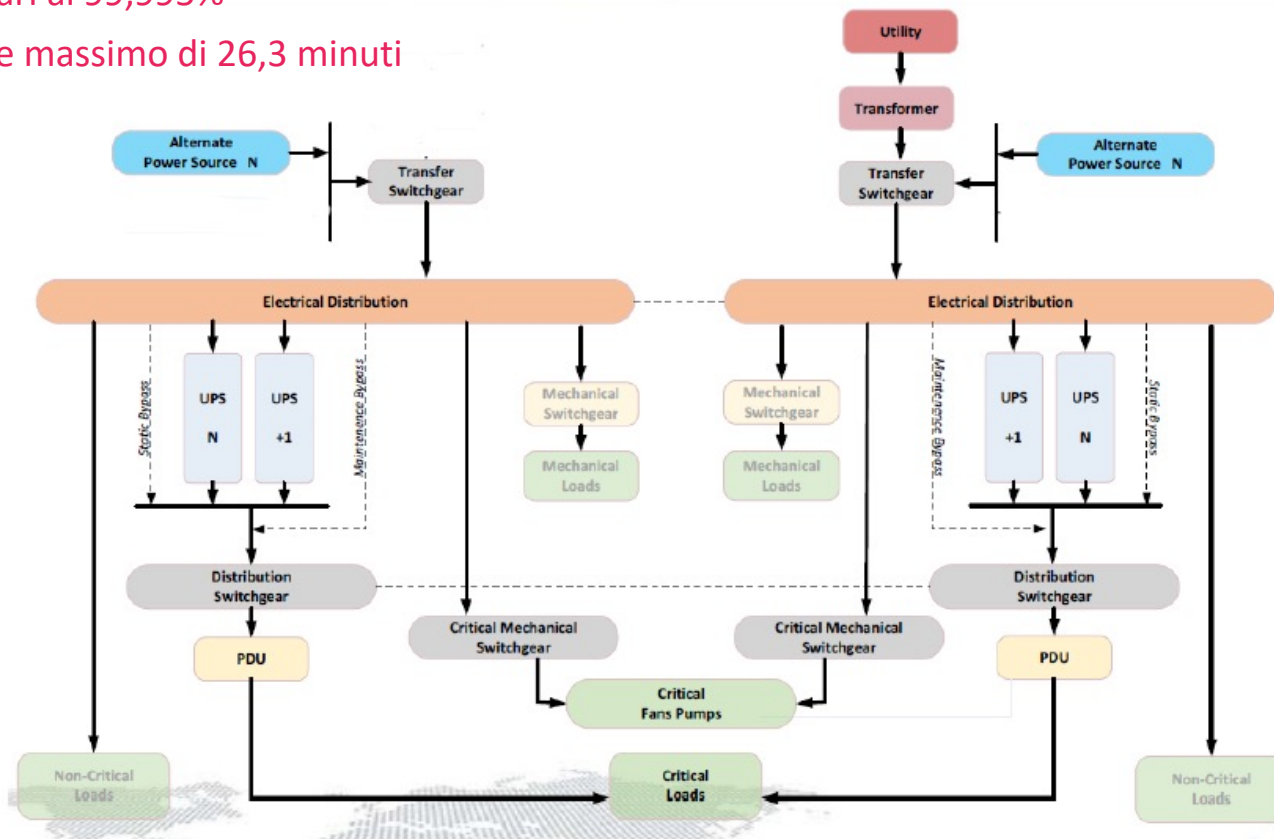
INTINERIS - GREEN Data Center CNR-IMAA

- Dark Fiber SM per Torre ICOS (3 Km - 12 coppie)
- GREEN Data Center
- IP Fabric per DC e CAMPUS
- STORAGE Full-Flash iSCSI in replica sincrona
- Scale-OUT NAS per archiviazione
- Sistema di calcolo HPC NVIDIA DGX
- Server HPC con GPU NVIDIA e AMD

ITINERIS - GREEN Data Center CNR-IMAA

• Data Center TIER IV

- uptime pari al 99,995%
- downtime massimo di 26,3 minuti



ITINERIS - GREEN Data Center CNR-IMAA

ECO AISLE

8 rack general purpose (11kW)

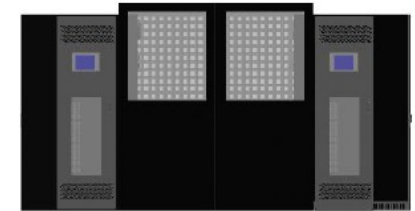
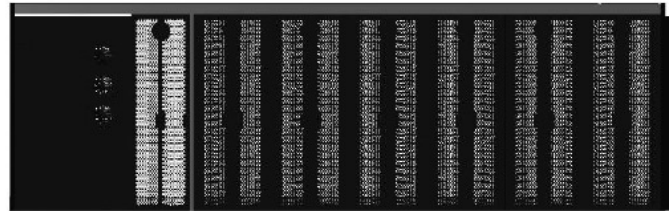
4 rack HPC (22kW)

2 rack networking (11kW)

Carico termico 160kWf

GAS compresso/refrigerante pompato

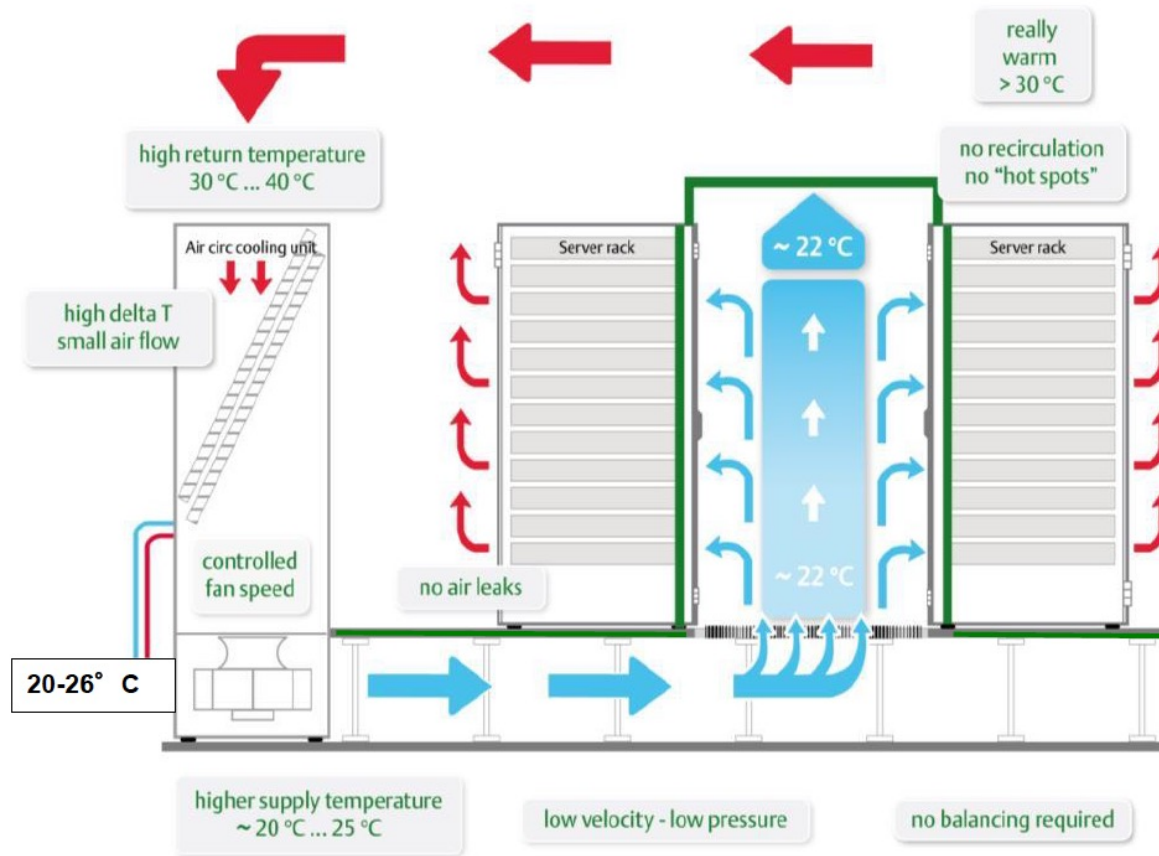
FreeCooling indiretto



TITOLO:	CNR di TITO
N. DISEGNO:	Isola DC1

ITINERIS - GREEN Data Center CNR-IMAA

ECO AISLE



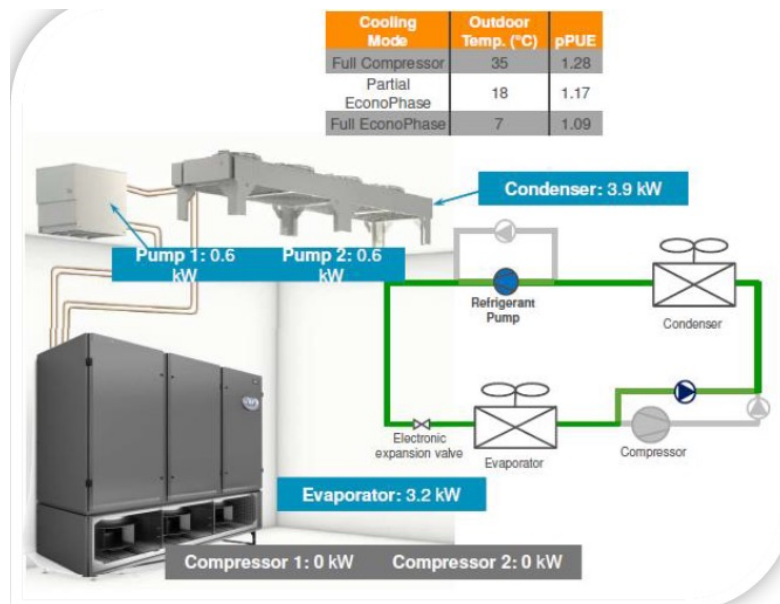
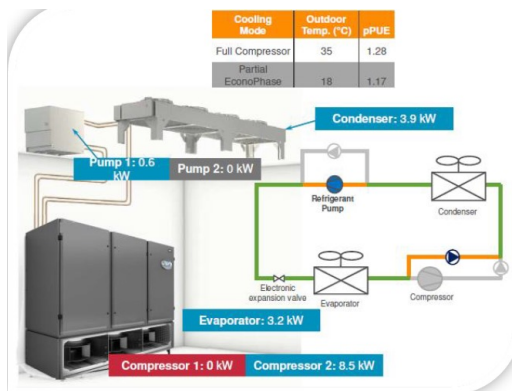
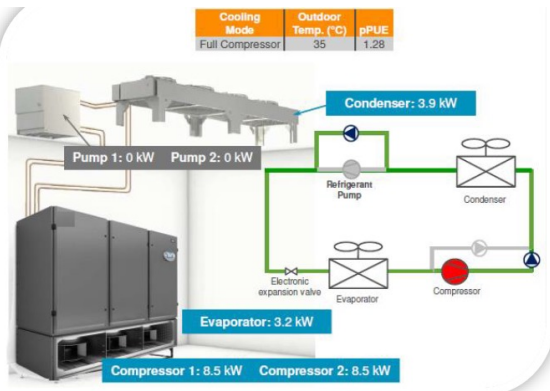
ITINERIS - GREEN Data Center CNR-IMAA

ECO AISLE – Refrigerante pompato:

Temp. Esterna 35°C PUE 1,28 (due compressori accesi)

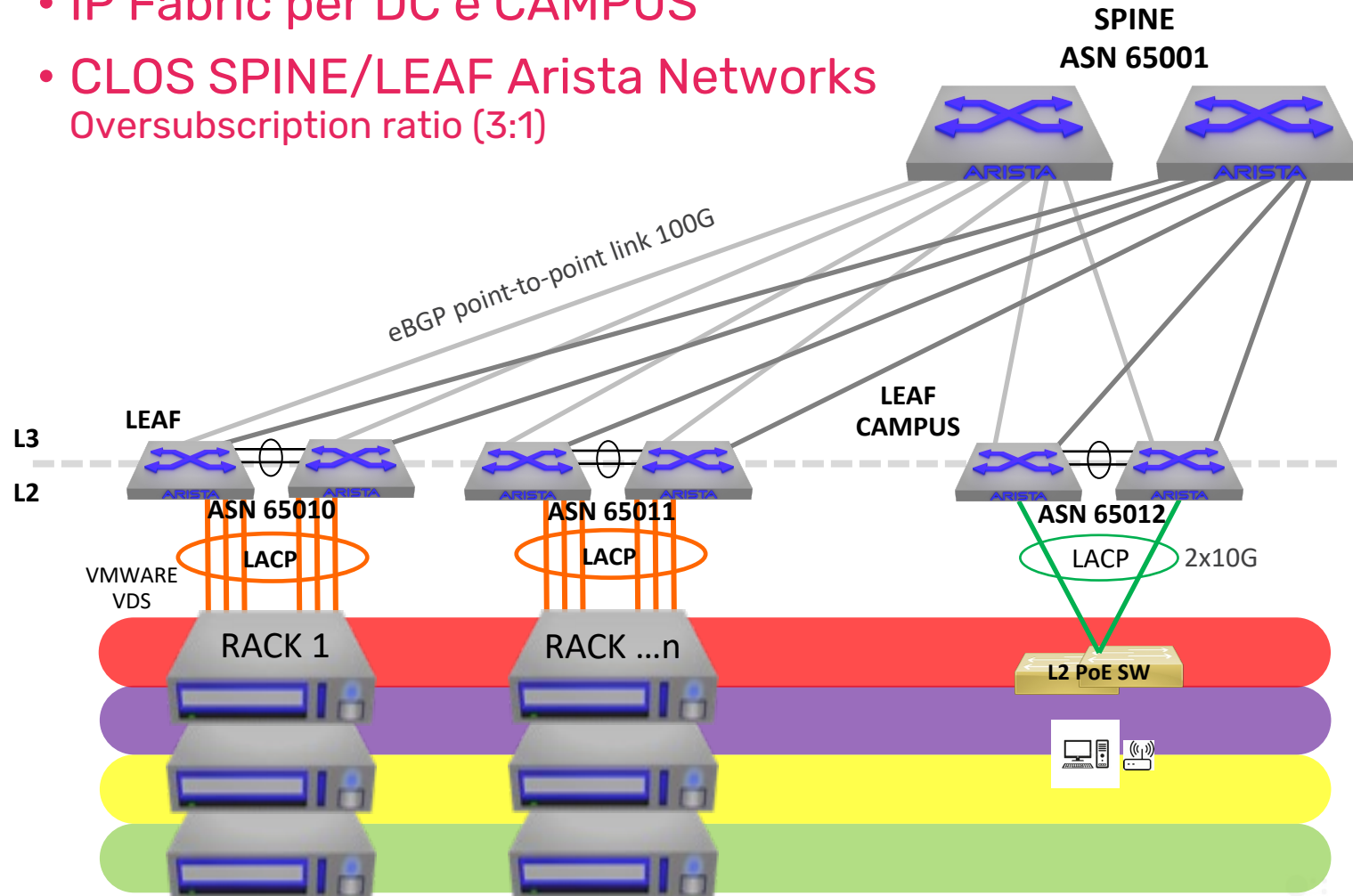
Temp. Esterna 18°C PUE 1,17 (un compressore acceso)

Temp. Esterna 7°C PUE 1,09 (compressori spenti)



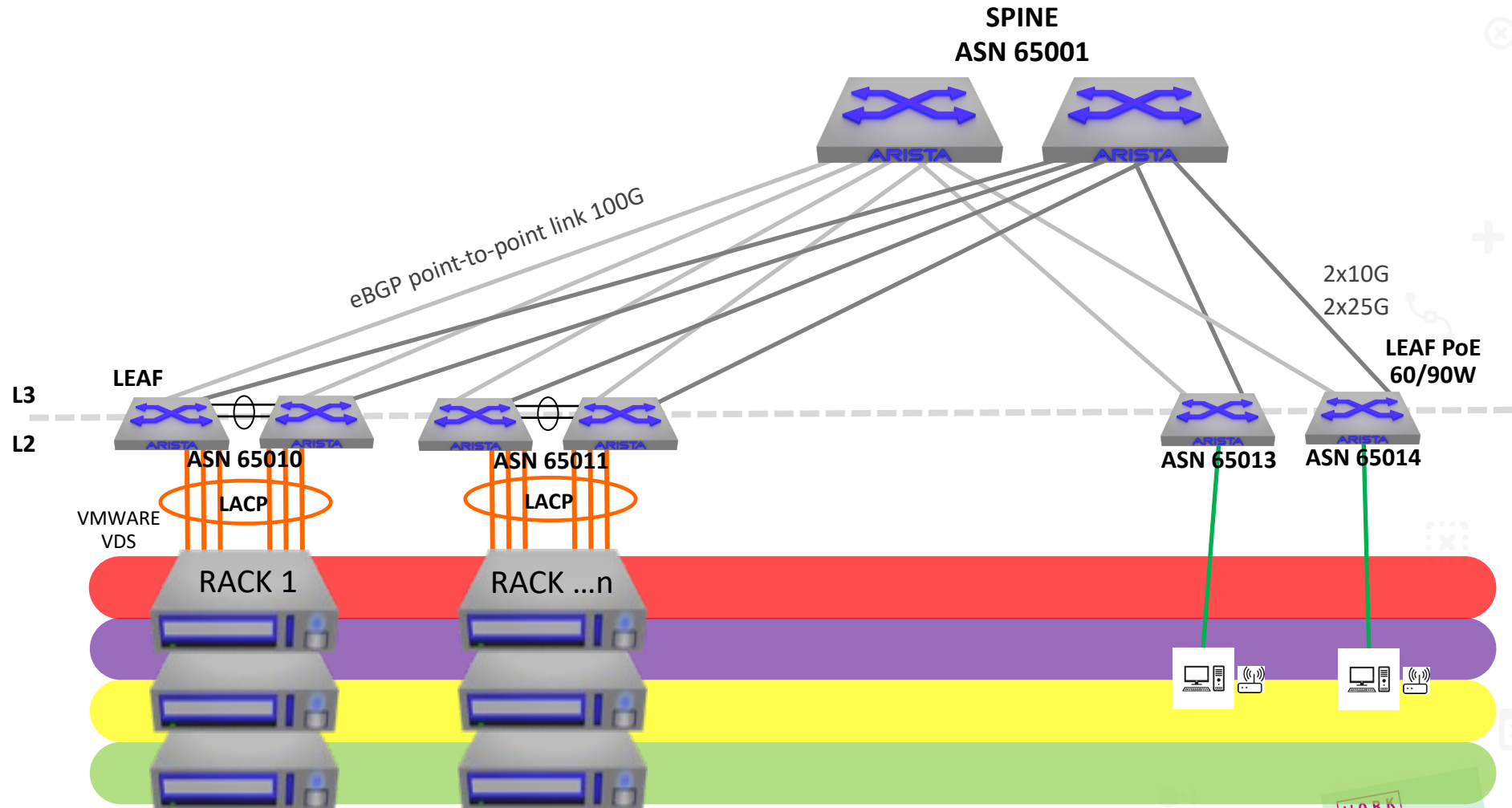
ITINERIS - IP Fabric

- IP Fabric per DC e CAMPUS
- CLOS SPINE/LEAF Arista Networks
Oversubscription ratio (3:1)



ITINERIS - IP Fabric MAA

- IP Fabric EVPN/VxLAN per DC e CAMPUS



GRAZIE PER L'ATTENZIONE



Consiglio Nazionale delle Ricerche

Istituto di Metodologie per l'Analisi Ambientale

